

# Anexo I

## TERMO DE REFERENCIA

**OBJETO: AQUISIÇÃO DE POLTRONAS DE AUDITÓRIO PARA INSTALAÇÃO NO PLENÁRIO MIGUEL FRANCISCO DOS SANTOS NA SEDE DA CÂMARA MUNICIPAL DE TAQUARUSSU/MS.**

<b>Itens</b>	<b>Discriminação dos produtos</b>	<b>Unid.</b>	<b>Quant.</b>	<b>Valor Unit.</b>	<b>Valor Total</b>
<b><u>Lote - 001</u></b>					
1	POLTRONA PARA AUDITORIO RETRATIL CONVENCIONAL	UN	82,00	850,00	69.700,00
2	POLTRONA ASSENTO BASCULANTE - PMR	UN	2,00	1.180,00	2.360,00
3	POLTRONA PARA AUDITORIO RETRATIL ESPECIAL OBESO	UN	2,00	1.020,00	2.040,00
<b>Total do Lote - 001:</b>					74.100,00
<b>Total da Coleta:</b>					74.100,00

**Valor Total estimado da aquisição: 74.100,00 (setenta e quatro mil e cem reais).**

**Justificativa : AQUISIÇÃO DE POLTRONAS DE AUDITÓRIO PARA INSTALAÇÃO NO PLENÁRIO MIGUEL FRANCISCO DOS SANTOS NA SEDE DA CÂMARA MUNICIPAL DE TAQUARUSSU/MS.**

**Prazo de entrega: CONFORME SOLCITAÇÃO DA CMT**

**Condições de Pagamento: CHEQUE A VISTA**

**Local de entrega: CÂMARA MUNICIPAL DE TAQUARUSSU - MS**

**Unidade Fiscalizadora: CÂMARA MUNICIPAL DE TAQUARUSSU - MS**

**Taquarussu(MS), 26 de Abril de 2018**



Estado de Mato Grosso do Sul  
**CÂMARA MUNICIPAL DE TAQUARUSSU**  
**TERMO DE REFERÊNCIA**

**DESCRIÇÃO TÉCNICA DE PRODUTO**  
**POLTRONA DE AUDITÓRIO CONVENCIONAL**

Item	Descrição
<b>Encosto</b>	Encosto com altura de 840 mm do piso (média), com base em plástico injetado PP preto com carga, com medidas de 600mm x 490mm x 15mm de espessura, contendo 4 porcas garras de 1/4 para receber ferragem de encosto com medidas de 230mm x 185mm, contendo 3 furos com distância de 12,5mm entre eixos, para possíveis inclinações do encosto – 20°, 25° ou 30° graus, fixadas a estrutura do pedestal por 4 parafusos 1/4 x 3/4 sextavado e porca travante de 1/4 com superfície tratada por desengraxam-te alcalino, decapagem, fosfatização de zinco, passivação e pintura eletrostática a pó. Espuma injetada de poliuretano anti-chama com densidade de 45 +/- 5 kg/m <sup>3</sup> , com medidas de 620mm x 520mm x 40mm na parte central (superior e inferior) e 80mm na parte lateral inferior e 100mm na parte lateral superior, tornando assim ergonomicamente perfeita, revestida em couro ecológico na cor marrom, dublado, colada à estrutura interna de madeira. Contra encosto injetado em polipropileno (PP+EPDM) com medidas de 610mm x 520mm, fixado à estrutura por meio de 4 parafusos auto - brocante, com superfície externa texturizada.
<b>Assento</b>	Assento auto rebatível por sistema de molas ou com acionamento por gravidade através de contra peso em material sintético com medidas de 400mm x 65mm x 25mm de espessura, posicionado para ação de mecanismo de eixo de giro e acomodado em cavidade da espuma. Eixo de giro em aço 1020 trefilado maciço de 5/8" com suportes laterais em aço 1020 com medidas de 80mm x 70mm com dobra de 90° graus, contendo 2 furos para fixação do assento com medidas de oblongo 20mm x 8,5mm e 29,5mm entre eixos, suporte para alma interna em alumínio fundido com medidas de 148mm x 29,5mm x 8mm, contendo 2 furos de 8mm com 124mm entre eixos, mais um furo 16,5mm para inserir o eixo de giro 5/8, sistema de parada do curso do assento confeccionada em aço 1020 cantoneira de 1 3/4 x 1/8 x 50mm. Quando rebatido na posição vertical absorve a projeção do braço. Estrutura interna em madeira multilaminado, moldada à quente em alta pressão, com medidas de 455mm x 420mm x 18mm de espessura, contendo 4 porcas garras de 1/4 para suporte do eixo de giro, sendo ele fixado com 4 parafusos de 1/4 x 1 1/4 sextavado, com distância de 150mm entre eixos dos furos na horizontal e 126mm entre eixos de furo na vertical, contém 1 rasgo na horizontal de 250mm x 15mm e a 150mm da borda frontal. Espuma injetada de poliuretano anti-chama, com densidade de 55+/-5 kg/m <sup>3</sup> , com medidas de 465mm x 430mm x 110mm na parte frontal e 68mm na parte traseira, Anatomicamente perfeita, possibilitando conforto, perfeito posicionamento das pernas e adequada circulação sanguínea, revestida em couro ecológico na cor marrom, dublados, colada à estrutura interna de madeira. Contra assento injetado em polipropileno (PP+EPDM) com medidas de 460mm x 440mm, fixado à estrutura por meio de 4 parafusos 4,0 x 20mm, com superfície externa texturizada.
<b>Estrutura</b>	Em aço 1020 tubular de seção retangular – com medida de 25X70 mm, e = 1,5mm, com superfície tratada por desengraxante alcalino, decapagem, fosfatização de zinco, passivação e pintura eletrostática a pó. Chapa para apoio de encosto confeccionada em aço 1020, com medidas de 220mm na vertical x 78mm na parte superior x 56mm na parte inferior x #11, com 2 furos de 7mm e distância de 164mm entre furos, soldada na parte superior traseira a 20mm do apoio de braço da estrutura. Sapata para fixação no piso confeccionada em aço 1020, com medidas de 206mm x 93mm x #14, contando com 04 furos de fixação com distância de 166mm entre eixos na lateral e 52mm entre eixos na frontal, para receber parafusos parabolt ou auto atarrachantes, conforme estrutura a ser fixada. Apoio de braço confeccionado em aço 1020, com medidas de 250mm x 32mm x #11, contando com 2 furos para fixação do braço com distância de 177mm entre eixos, soldado na parte superior da estrutura. Apoio de assento para pedestal central, confeccionado em aço 1020, com medidas 121mm x 75mm, chapa com dobra a 33° graus tornando uma mão francesa. Soldada na parte frontal a 265mm do piso, contando com 2 furos de de 8mm para receber 2 parafusos 5/16 x 1" sextavado, com distância de 45mm entre eixos e a 70mm da estrutura. Apoio de assento para pedestal lateral, confeccionado em aço 1020, com medidas 121mm x 50mm, chapa com dobra a 33° graus tornando uma mão francesa. Soldada na parte frontal a 265mm do piso, contando com 1 furo de de 8mm para receber parafuso 5/16 x 1" sextavado, com distância de 70mm da estrutura.
<b>Braços</b>	Injetados em poliuretano de alta resistência mecânica.



Estado de Mato Grosso do Sul  
**CÂMARA MUNICIPAL DE TAQUARUSSU**  
**TERMO DE REFERÊNCIA**

<b>Pranchetas</b>	Injetado em poliuretano de alta resistência mecânica, com alma em compensado multilaminado, acionada por mecanismo escamoteável, instalada na lateral da poltrona ou sistema anti-pânico.
<b>Laterais</b>	Painéis em compensado multilaminado de 15mm, revestida em ambos lados em couro ecológico na cor marrom.
<b>Medidas</b>	Largura (eixo) mínima: 540 mm, /Profundidade: 680 mm

<b>Laudos</b>	ABNT NBR 15878:2011 – Certificado de Conformidade ABNT NR 17 – Laudo Técnico de Ergonomia – Certificado por Profissional Filiado a ABERGO ABNT NBR 8537:2015 - Determinação da Densidade ABNT NBR 8619:2015 - Determinação da Resiliência ABNT NBR 8797:2015 - Determinação da deformação permanente à compressão ABNT NBR 9176:2016 - Determinação da força de endentação ABNT NBR 9177:2015 - Determinação da fadiga dinâmica ABNT NBR 8515:2016 - Determinação da resistência a tração ABNT NBR 8516:2015 - Determinação da resistência ao rasgamento ABNT NBR 14961:2016 - Determinação do teor de cinzas ABNT NBR 9178:2015 - Características de queima
---------------	--

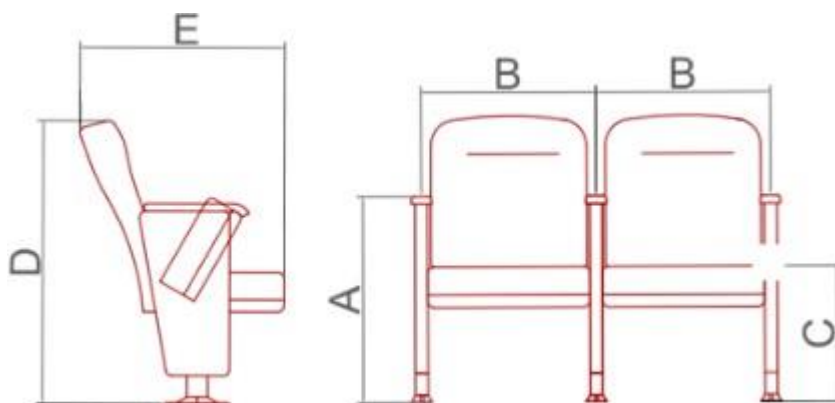


**Imagem Ilustrativa**

Estado de Mato Grosso do Sul  
**CÂMARA MUNICIPAL DE TAQUARUSSU**  
**TERMO DE REFERÊNCIA**

A	B	C	D	E
0,65	0,54	0,44	0,89	0,68
MEDIDAS EM METROS				

**Imagem Ilustrativa**



**ESPECIFICAÇÕES TÉCNICAS**  
**POLTRONA ASSENTO BASCULANTE - PMR**

**ASSENTO**

Assento auto rebatível com acionamento por gravidade através de contra peso em material sintético com medidas de 400mm x 65mm x 25mm de espessura, posicionado para ação de mecanismo de eixo de giro e acomodado em cavidade da espuma.

Eixo de giro em aço 1020 trefilado maciço de 5/8" com suportes laterais em aço 1020 com medidas de 80mm x 70mm com dobra de 90o graus, contendo 2 furos para fixação do assento com medidas de obilongo 20mm x 8,5mm e 29.5mm entre eixos, suporte para alma interna em alumínio fundido com medidas de 148mm x 29,5mm x 8mm, contendo 2 furos de 8mm com 124mm entre eixos, mais um furo 16,5mm para inserir o eixo de giro 5/8, sistema de parada do curso do assento confeccionada em aço 1020 cantoneira de 1 3/4 x 1/8 x 50mm. Quando rebatido na posição vertical absorve a projeção do braço.

Estrutura interna em madeira multilaminada, moldada à quente em alta pressão, com medidas de 455mm x 420mm x 18mm de espessura, contendo 4 porcas garras de 1/4 para suporte do eixo de giro, sendo ele fixado com 4 parafusos de 1/4 x 1 1/4 sextavado, com distância de 150mm entre eixos dos furos na horizontal e 126mm entre eixos de furo na vertical, contém 1 rasgo na horizontal de 250mm x 15mm e a 150mm da borda frontal.

Espuma injetada de poliuretano antichama, com densidade de 55+/-5 kg/m<sup>3</sup>, com medidas de 465mm x 430mm x 110mm na parte frontal e 68mm na parte traseira, anatomicamente perfeita, possibilitando conforto, perfeito posicionamento das pernas e adequada circulação sanguínea, revestida em couro ecológico na cor marrom, ambo dublado, colada à estrutura interna de madeira.

Contra assento injetado em polipropileno (PP+EPDM ) com medidas de 460mm x 440mm, fixado à estrutura por meio de 4 parafusos 4,0 x 20mm, com superfície externa texturizada.

**ENCOSTO**

Encosto com altura de 840 mm do piso (média), com base em plástico injetado PP preto com carga, com



Estado de Mato Grosso do Sul  
**CÂMARA MUNICIPAL DE TAQUARUSSU**  
**TERMO DE REFERÊNCIA**

medidas de 600mm x 490mm x 15mm de espessura, contendo 4 porcas garras de 1/4 para receber ferragem de encosto com medidas de 230mm x 185mm, contendo 3 furos com distância de 12,5mm entre eixos, para possíveis inclinações do encosto – 20o, 25o ou 30o graus, fixadas a estrutura do pedestal por 4 parafusos 1/4 x 3/4 sextavado e porca travante de 1/4 com superfície tratada por desengraxante alcalino, decapagem, fosfatização de zinco, passivação e pintura eletrostática a pó.

Espuma injetada de poliuretano antichama com densidade de 45 +/- 5 kg/m<sup>3</sup>, com medidas de 620mm x 520mm x 40mm na parte central (superior e inferior) e 80mm na parte lateral inferior e 100mm na parte lateral superior, tornando assim ergonomicamente perfeita, revestida em couro ecológico marrom, ambo dublado, colada à estrutura interna de madeira.

Contra encosto injetado em polipropileno (PP+EPDM) com medidas de 610mm x 520mm, fixado à estrutura por meio de 4 parafusos autobrocante, com superfície externa texturizada.

### **ESTRUTURA DO PEDESTAL**

Em aço 1020 tubular de seção retangular – com medida de 25X70 mm, e = 1,5mm, com superfície tratada por desengraxante alcalino, decapagem, fosfatização de zinco, passivação e pintura eletrostática a pó.

Chapa para apoio de encosto confeccionada em aço 1020, com medidas de 220mm na vertical x 78mm na parte superior x 56mm na parte inferior x #11, com 2 furos de 7mm e distância de 164mm entre furos, soldada na parte superior traseira a 20mm do apoio de braço da estrutura.

Sapata para fixação no piso confeccionada em aço 1020, com medidas de 206mm x 93mm x #14, contando com 04 furos de fixação com distância de 166mm entre eixos na lateral e 52mm entre eixos na frontal, para receber parafusos parabolt ou auto atarrachantes, conforme estrutura a ser fixada.

Apoio de braço confeccionado em aço 1020, com medidas de 320mm x 86mm x #12, com dobras para formar U, contando com 2 furos para fixação do braço com distância de 160mm entre eixos, com furo na parte traseira para virar articulação através de parafuso de 1/4 com porca autotravante na parte superior da estrutura.

Apoio de assento para pedestal lateral, confeccionado em aço 1020, com medidas 430mm x 50mm, chapa com dobra a 33o graus tomando uma mão francesa. Soldada na parte frontal a 265mm do piso, contando com 2 furos de de 8mm para receber 2 parafusos 5/16 x 1" sextavado.

### **BRAÇOS**

Injetados em poliuretano de alta resistência mecânica, com medidas de 350mm x 65mm, com parte inferior do braço estofado para facear o encosto quando aberto.

### **LATERAIS**

Painéis em madeira multilaminada com medidas de 475mm na vertical (linha central da estrutura do pedestal x 300mm na horizontal (parte superior) x 290mm na horizontal (parte inferior) x 15mm, revestida em ambos lados em couro ecológico na cor marrom dublado, fazendo um corte na posição de entrada lateral da poltrona.

### **LARGURAS MINIMA ENTRE EIXOS**

540mm

### **PROFUND. MÍNIMA QUANDO ABERTA**

650mm,

20° graus



Estado de Mato Grosso do Sul  
**CÂMARA MUNICIPAL DE TAQUARUSSU**  
**TERMO DE REFERÊNCIA**

**PROFUND. QUANDO FECHADA**

530mm,  
20° graus

**ESPECIFICAÇÕES TÉCNICAS**  
**POLTRONA ASSENTO RETRATIL PARA OBESO**

**ASSENTO**

Assento auto rebatível com acionamento por gravidade em material sintético com medidas de 400mm x 65mm x 25mm de espessura, posicionado para ação de mecanismo de eixo de giro e acomodado em cavidade da espuma.

Eixo de giro em aço 1020 trefilado maciço de 5/8" com suportes laterais em aço 1020 com medidas de 80mm x 70mm com dobra de 90o graus, contendo 2 furos para fixação do assento com medidas de obilongo 20mm x 8,5mm e 29.5mm entre eixos, suporte para alma interna em alumínio fundido com medidas de 148mm x 29,5mm x 8mm, contendo 2 furos de 8mm com 124mm entre eixos, mais um furo 16,5mm para inserir o eixo de giro 5/8, sistema de parada do curso do assento confeccionada em aço 1020 cantoneira de 1 3/4 x 1/8 x 50mm. Quando rebatido na posição vertical absorve a projeção do braço.

Estrutura interna em madeira multilaminada, moldada à quente em alta pressão, com medidas de 455mm x 1035mm x 18mm de espessura, reforçado com madeira de lei nas laterais, parte frontal e traseira, contendo 8 porcas garras de 1/4 para suporte do eixo de giro, sendo ele fixado com 8 parafusos de 1/4 x 1 1/4 sextavado, com distância de 150mm entre eixos dos furos na horizontal e 126mm entre eixos de furo na vertical.

Espuma laminada de poliuretano antichama, com densidade de 33+/-5 kg/m<sup>3</sup>, com medidas de 465mm x 1050mm x 110mm na parte frontal e 68mm na parte traseira, Anatomicamente perfeita, possibilitando conforto, perfeito posicionamento das pernas e adequada circulação sanguínea, revestida em couro ecológico, dublado na cor marrom, colada à estrutura interna de madeira.

Contra assento em plástico PEAD com medidas de 455mm x 1035mm, fixado à estrutura por meio de parafusos 4,0 x 20 philips cabeça flangeada, com superfície externa texturizada.

**ENCOSTO**

Encosto com altura de 840 mm do piso (média), com base em madeira multilaminada com medidas de 600mm x 1035mm x 15mm de espessura, moldada a quente em alta pressão, contendo 4 porcas garras de 1/4 para receber ferragem de encosto com medidas de 230mm x 185mm, contendo 3 furos com distância de 12,5mm entre eixos, paraposíveis inclinações do encosto – 20o, 25o ou 30o graus, fixadas a estrutura do pedestal por 4 parafusos 1/4 x 3/4 sextavado e porca travante de 1/4 com superfície tratada por desengraxante alcalino, decapagem, fosfatização de zinco, passivação e pintura eletrostática após.

Espuma laminada de poliuretano antichama com densidade de 23 +/- 5 kg/m<sup>3</sup>, com medidas de 620mm x 1050mm x 40mm na parte central (superior e inferior) e 80mm na parte lateral inferior e 100mm na parte lateral superior, tornando assim ergonomicamente perfeita, revestida em couro ecológico na cor marrom, dublado, colada à estrutura interna de madeira.

Contra encosto em madeira multilaminada com medidas de 610mm x 1035mm, fixado à estrutura por meio de ferragens não aparentes, revestida em couro ecológico na cor marrom dublado.



Estado de Mato Grosso do Sul  
**CÂMARA MUNICIPAL DE TAQUARUSSU**  
**TERMO DE REFERÊNCIA**

### **ESTRUTURA DO PEDESTAL**

Em aço 1020 tubular de seção retangular – com medida de 25X70 mm, e = 1,5mm, com superfície tratada por desengraxante alcalino, decapagem, fosfatização de zinco, passivação e pintura eletrostática a pó.

Chapa para apoio de encosto confeccionada em aço 1020, com medidas de 220mm na vertical x78mm na parte superior x 56mm na parte inferior x #11, com 2 furos de 7mm e distância de 164mm entre furos, soldada na parte superior traseira a 20mm do apoio de braço da estrutura.

Sapata para fixação no piso confeccionada em aço 1020, com medidas de 206mm x 93mm x #14, contando com 04 furos de fixação com distância de 166mm entre eixos na lateral e 52mm entre eixos na frontal, para receber parafusos parabolt ou auto atarrachantes, conforme estrutura a ser fixada.

Apoio de braço confeccionado em aço 1020, com medidas de 250mm x 32mm x #11, contando com 2 furos para fixação do braço com distância de 177mm entre eixos, soldado na parte superior da estrutura.

Apoio de assento para pedestal central, confeccionado em aço 1020, com medidas 121mm x75mm, chapa com dobra a 33o graus tomando uma mão francesa. Soldada na parte frontal a 265mm do piso, contando com 2 furos de de 8mm para receber 2 parafusos 5/16 x 1" sextavado, com distância de 45mm entre eixos e a 70mm da estrutura.

Apoio de assento para pedestal lateral, confeccionado em aço 1020, com medidas 121mm x50mm, chapa com dobra a 33o graus tomando uma mão francesa. Soldada na parte frontal a 265mm do piso, contando com 1 furo de de 8mm para receber parafuso 5/16 x 1" sextavado, com distância de 70mm da estrutura.

### **BRAÇOS**

Injetados em poliuretano de alta resistência mecânica, com medidas de 350mm x65mm.

### **LATERAIS**

Painéis em madeira multilaminada com medidas de 475mm na vertical (linha central da estrutura do pedestal x 300mm na horizontal (parte superior) x 290mm na horizontal (parte inferior) x 15mm, revestida em ambos lados em couro ecológico dublado na cor marrom.

### **LARGURA ENTRE EIXOS**

1080mm

### **PROFUND. DISPONÍVEIS QUANDO ABERTA**

650mm,  
20°

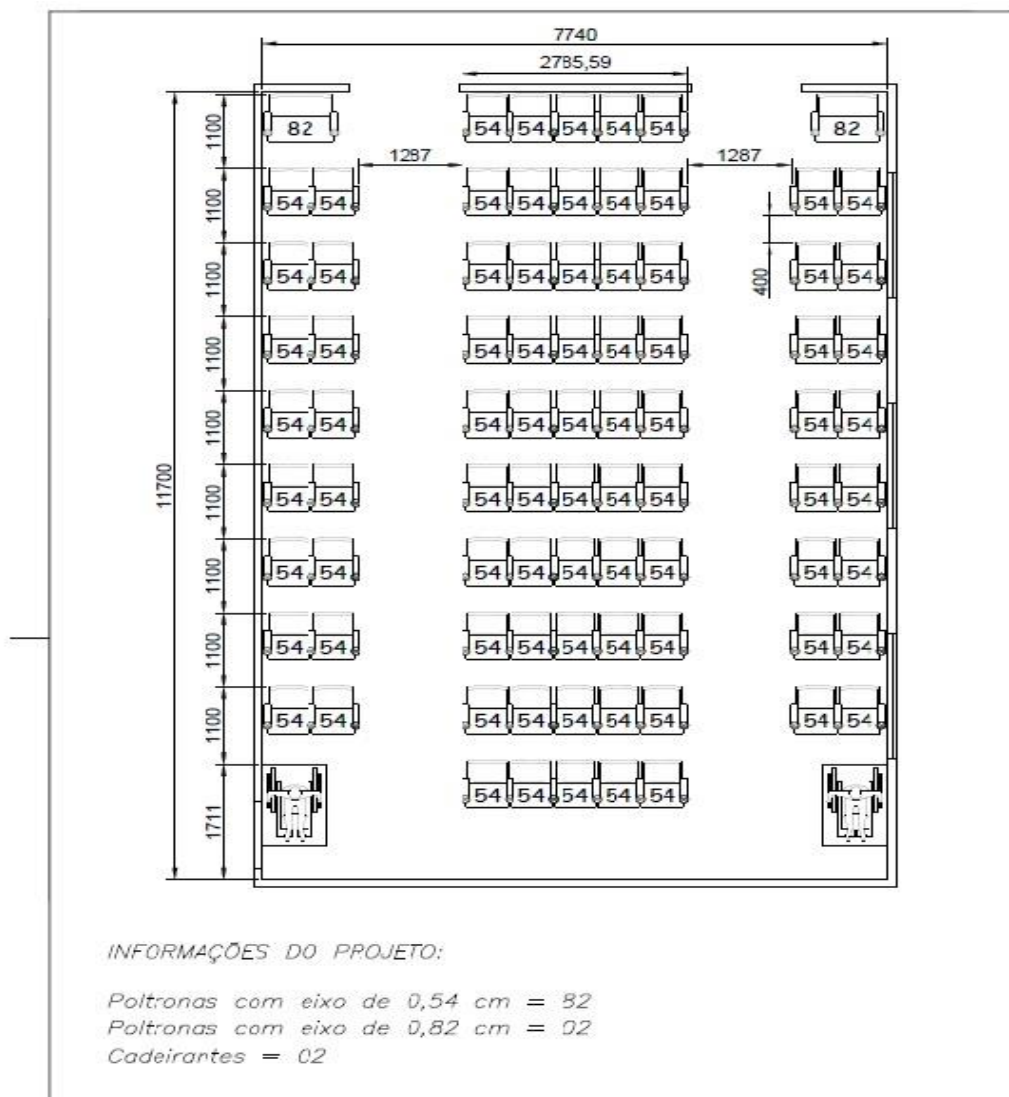
### **PROFUND. QUANDO FECHADA**

530mm,    580mm,    630mm  
20° graus    25° graus    30° graus



Estado de Mato Grosso do Sul  
**CÂMARA MUNICIPAL DE TAQUARUSSU**  
**TERMO DE REFERÊNCIA**

**PROJETO PLENÁRIO**



TAQUARUSSU-MS, 26 DE ABRIL DE 2018.

**ADRIANO MARTINS DOS SANTOS**  
**PREGOEIRO**