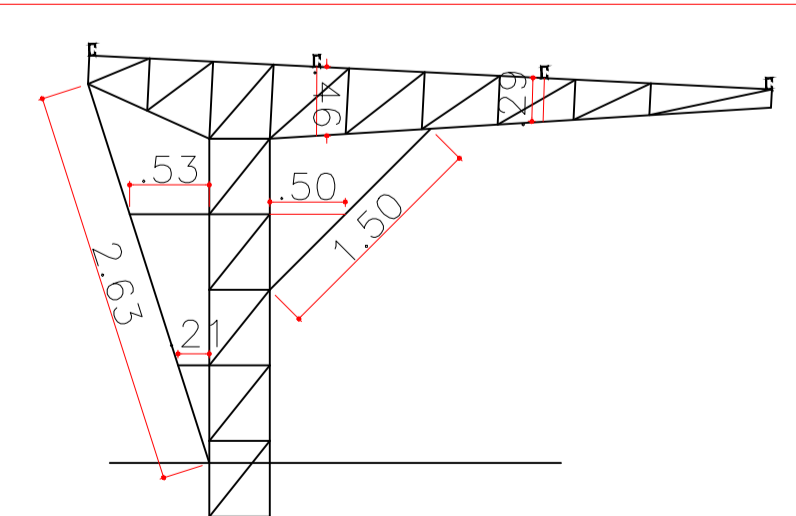


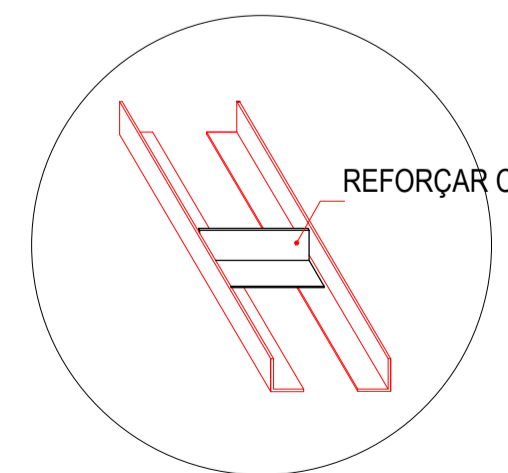
02 DETALHE DE CHUMBADOR ESTACIONAMENTO
ESCALA 1:10

00 CHUMBADORES
FORMA DA COBERTURA - ESTRUTURA METÁLICA
ESCALA 1:75



01 DETALHE DA TRELIÇA METÁLICA TIPO - CONSTRUÇÃO
ESCALA 1:50

- └ BSup.-BANZO SUPERIOR-PERFIL "U" 100x40 #2.25mm
- └ BInf.-BANZO INFERIOR-PERFIL "U" 100x40 #2.25mm
- └ BLat.-DIAGONAIS E MONTANTES CANTONEIRA 1.1/4x1/8"



REFORÇAR COM GRAVATADA AS DIAGONAIS -"CANTONEIRA 1.1/4x1/8"
PARA COMPRIMENTO MAIOR QUE 60 CM

TIPO DA OBRA		PROJETO AMPLIAÇÃO CÂMARA MUNICIPAL DE TAQUARUSSU	
ENDEREÇO		AV. GETÚLIO VARGAS, LOT. TAQUARUSSU PARTE 01, QUADRA 08, LOTE 11A, CENTRO	
CIDADE		TAQUARUSSU - MS	
PROPRIETÁRIO		CÂMARA MUNICIPAL DE TAQUARUSSU	
CNPJ		PRESIDENTE GILSO FRANCISCO FILHO CNPJ:15.488.133/0001-26	
AUTOR DO PROJETO		RENATO YUZO ESAKI	
TÍTULO PROFISSIONAL		Engenheiro Civil CREA 17396 D	
ÁREA DO TERRENO	1.040,02 m ²	ASSUNTO: PROJETO COBERTURA METÁLICA	FOLHA Nº
ÁREA CONSTRUÍDA EXISTENTE	256,10 m ²	CONTEÚDO: FORMAS METÁLICA	ÚNICA
ÁREA A CONSTRUIR	382,21 m ²	DETALHES	
ÁREA TOTAL CONSTRUÍDA	608,31 m ²		
ESCALA INDICADA	DATA OUTUBRO / 2023		